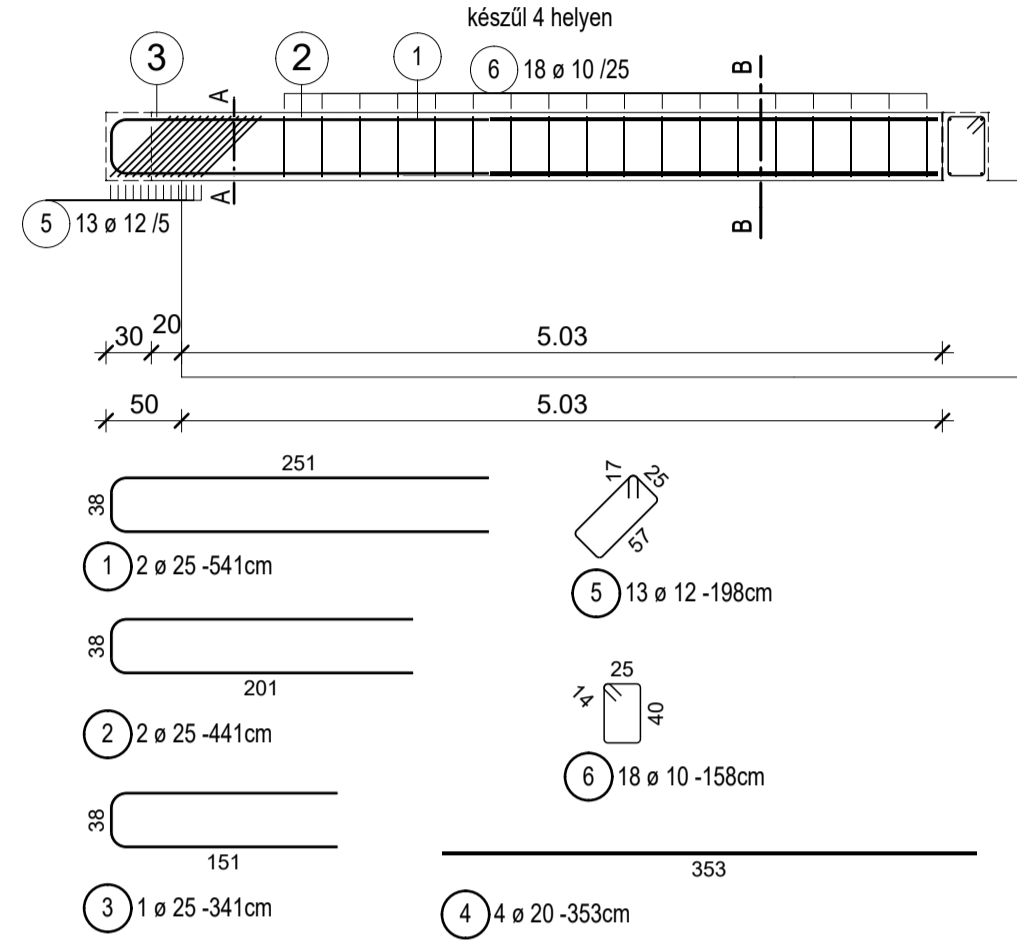
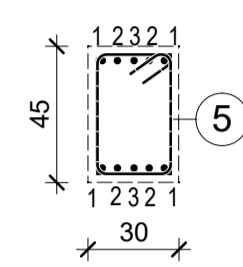


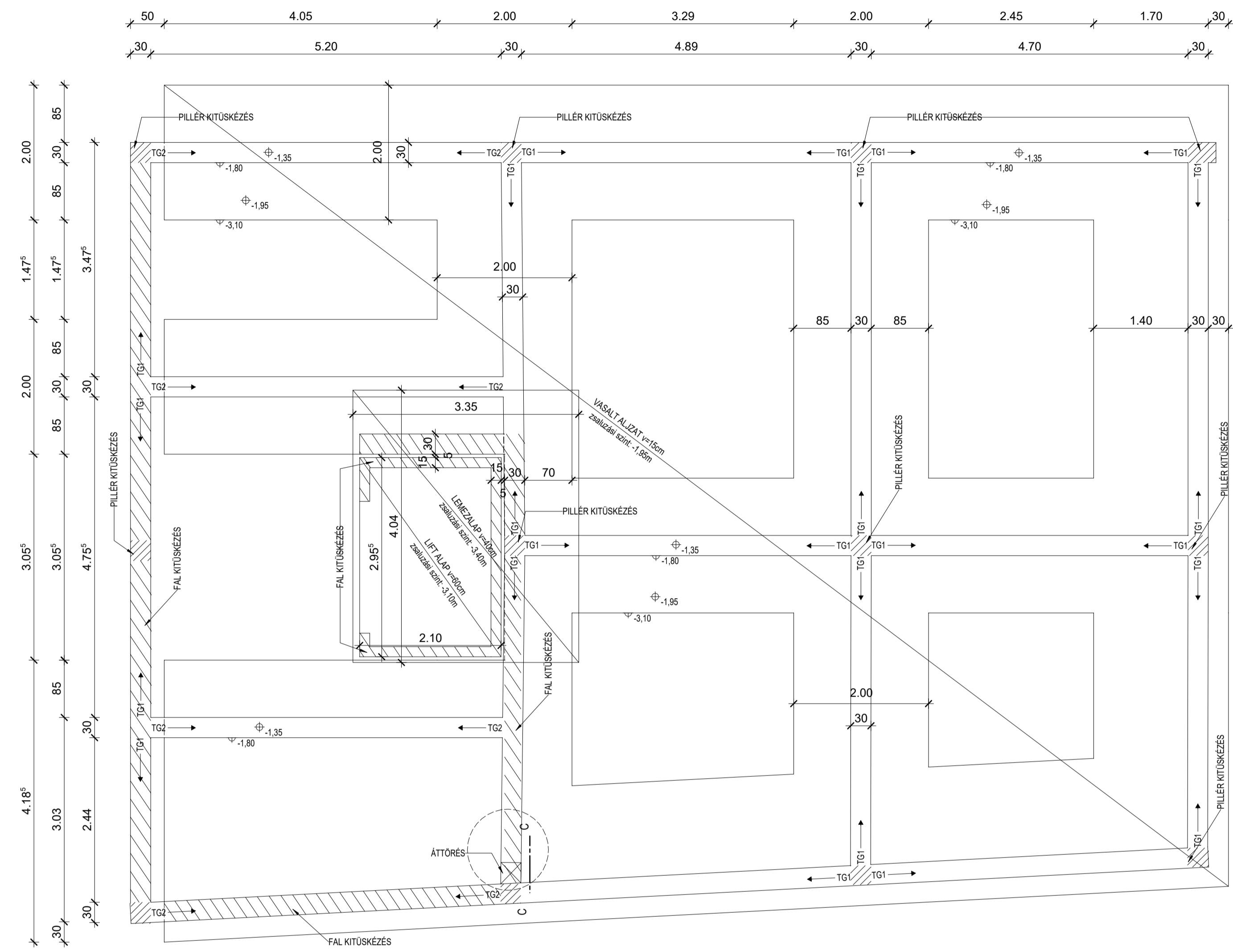
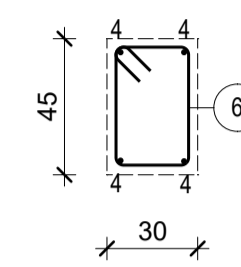
### TG2 TALPGERENDA KONZOL KIALAKÍTÁS M1:50



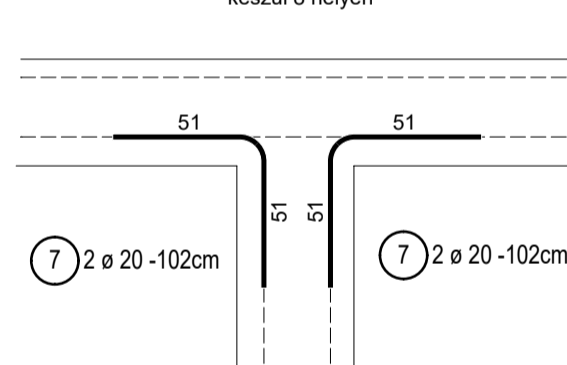
### Metszet A - A M1:25



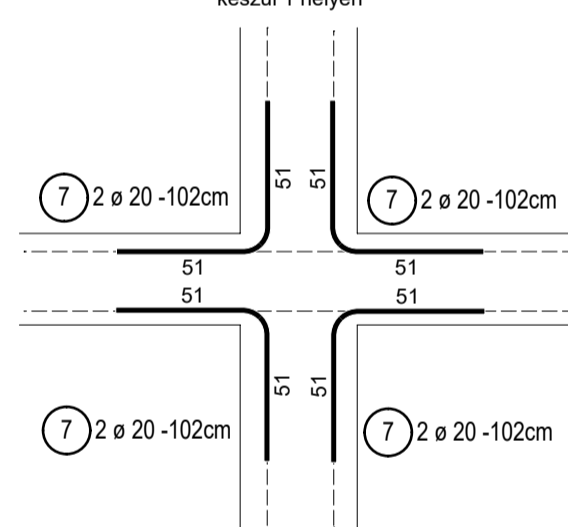
### Metszet B - B M1:25



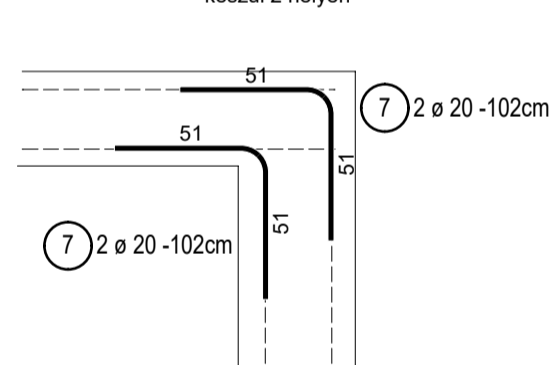
### TALPGERENDA T CSATLAKOZÁS



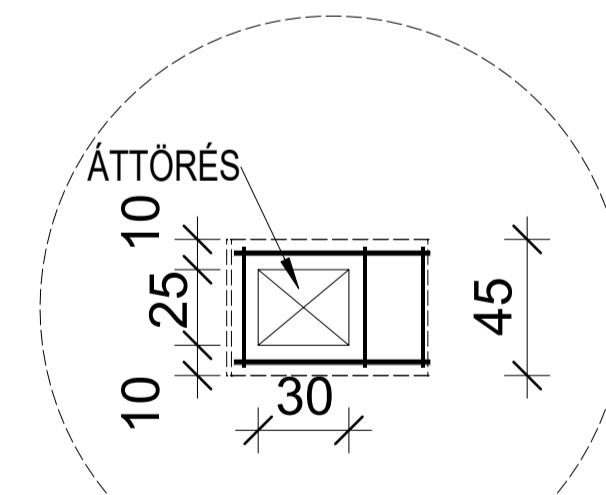
### TALPGERENDA + CSATLAKOZÁS



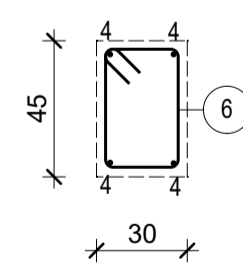
### TALPGERENDA SAROK CSATLAKOZÁS



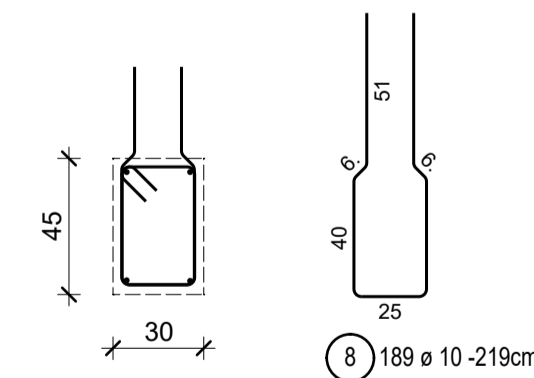
### Metszet C - C



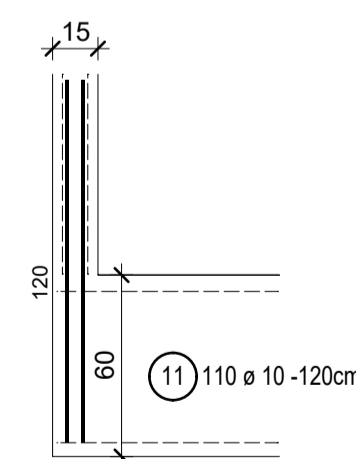
### TG1 TALPGERENDA KIALAKÍTÁS



### KITÜSKÉZÉS



### LIFT KITÜSKÉZÉS



### Vaslista

Poz.	db	o	Egyes hossz [mm]	Teljes hossz [m]	Tömeg [kg]
1	8	25	5.41	43.28	166.63
2	8	25	4.41	35.28	135.83
3	4	25	3.41	13.64	52.51
4	-	20	-	353.00	871.91
5	52	12	1.98	102.96	91.43
6	369	10	1.58	583.02	359.72
7	48	20	1.02	48.96	120.93
8	189	10	2.19	413.91	255.38
9	-	8	-	2863.20	1130.96
10	-	8	-	2932.20	1158.22
11	110	10	1.20	132.00	81.44

Megjegyzés:

Beton: C30/37 - XC3 - 16 - KK  
 Betonacél: S500B  
 Cnom: 25mm  
 Zsaluzás alsó síkja: - Lift alatti lemez alap: -3.50  
 - Lift alap: -3.10  
 - Sávalap: -3.10  
 - Vasalt aljzat: -1.95  
 - Talpgerenda: -1.80

A Lift alap és a Vasalt aljzat vasalása  
 alsó, felső háló mindkét irányban: Ø8/200

Teljes tömeg [kg]: 4424.96

TERVEZŐ:	MEGBÍZÓ:	Nyíregyháza Megyei Jogú Város Önkormányzata 4400 Nyíregyháza, Kossuth tér 1.	LÉPTÉK: M = 1:50 M = 1:25
<b>G9 Design</b> Kiváló Tervező és Építőipari Bt. 1096 Budapest Thaly Kálmán u. 46-48. <b>Dr. Dudás Zsuzsanna</b> 06-0027-06-8035 Jáger Benice Fodor Ákos Tóth Zsófia Bakó Dávid	HELYSZÍN:	Nyíregyháza, Bocskai u. 16. HRSZ: 76/1	TERVFAJTA: KIVITELI
	MUNKA TÁRGYA:	TOP 6.3.2-15-NY1-2016-0000 azonosítószámú "Zöld Város kialakítása Nyíregyháza területén" című projekt Bocskai-Kálmán szolgáltató ház	DÁTUM: 2017.11.22.
RAJZ TARTALMA:	ALAPOZÁSI TERV TALPGERENDA VASALÁS	TERVRAJZ SZÁMA:	S - 1